

Art.: 6060

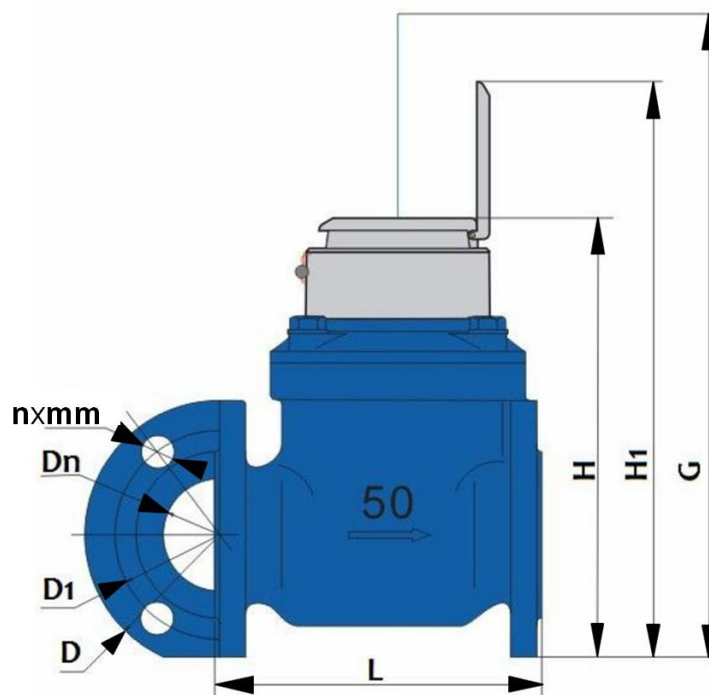
Contador de agua tipo WOLTMANN con bridas DIN WOLTMANN Water meter with DIN flanges

Características

1. Para la medición del consumo de agua fría.
2. Registro seco, transmisión magnética.
3. Posición de montaje horizontal o vertical (recomendable horizontal con el medidor hacia arriba).
4. Precisión de medición conforme a la Norma ISO 4064, clase B.
5. Extremos para conex. bridas DIN, ISO 7005, PN16
6. Baja pérdida de presión.
7. Fácil mantenimiento y reparación del mecanismo de lectura sin necesidad de desmontar el contador de la tubería.
8. 2 tomas para conexión de emisor de impulsos.
9. Protección esfera IP68.
10. Protección interna y externa contra la corrosión.
11. No le afectan campos magnéticos externos.
12. Condiciones de trabajo:
 Temperatura máxima del agua: 30°C
 Presión máxima de trabajo: 16 bar (PN-16).

Features

1. For measuring cold water consumption.
2. Dry-dial, magnetic drive.
3. Mounting position horizontal or vertical (recommended horizontal with the register face upwards).
4. Measuring accuracy conform to ISO 4064 Standard, B class.
5. DIN flanges connection ends, ISO 7005, PN16.
6. Low pressure loss.
7. Easy maintenance and replacement of the measuring mechanism without removing the meter from the pipeline.
8. 2 sockets for pulse transmitter connection.
9. Sphere protection IP68.
10. Internal and external corrosion protection.
11. Unaffected by external magnetic fields.
12. Working conditions:
 Maximum water temperature: 30°C
 Maximum working pressure: 16 bar (PN-16).



Dimensiones / Dimensions

Código /Code	Med. /Size DN	Longitud /Length L (mm)	Altura /Height G (mm)	Altura /Height H (mm)	Altura /Height H1 (mm)	Conexión bridas / Connecting flange			Peso /Weight (Kg)
						D (mm)	Hole circle diameter D1 (mm)	Nºholes x mm nxmm	
6060 09	50	200	400	252	339	165	125	4 x 18	12
6060 10	65	200		262	349	185	145	4 x 18	13
6060 11	80	225		272	359	200	160	8 x 18	14
6060 12	100	250		282	369	220	180	8 x 18	16
6060 13	125	250		297	384	250	210	8 x 18	20
6060 14	150	300	500	341	428	285	240	8 x 22	31
6060 16	200	350		371	458	340	295	12 x 22	40
6060 18	250	450		710	480	576	405	355	12 x 26

G= Distancia mínima que debe dejarse libre una vez instalado para poder sustituir / reparar el cabezal.

G= Minimum distance to be left free once installed the water meter to replace / repair the head.

Características técnicas de medida / Technical measurement data

Código /Code	Medida / Size DN	Qn / Q3	Qmax. / Q4	Qt / Q2	Qmin. / Q1	Lectura / Reading	Lectura / Reading Max.
		m ³ /h				m ³	
6060 09	50	40	50	0,8	0,5	0,0005	9999999,999
6060 10	65	63	78,75	1,26	0,7875	0,0005	9999999,999
6060 11	80	63	78,75	1,26	0,7875	0,0005	9999999,999
6060 12	100	100	125	2	1,25	0,0005	9999999,999
6060 13	125	160	200	3,2	2	0,0005	9999999,999
6060 14	150	250	312,5	5	3,125	0,005	9999999,99
6060 16	200	400	500	8	5	0,005	9999999,99
6060 18	250	630	787,5	12,6	7,875	0,05	9999999,9

Opciones de conexión del emisor de impulsos / Pulse transmitter connection options

Tamaño / Size	m ³ / puls.	
	A	B
DN 50 - DN 125	0,1	1
DN 150 - DN 200	1	10
DN 250	10	100

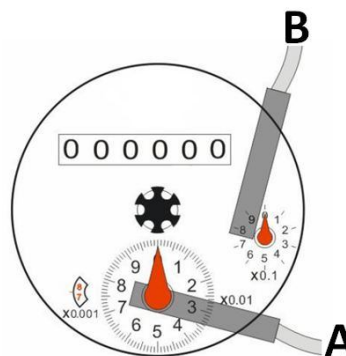


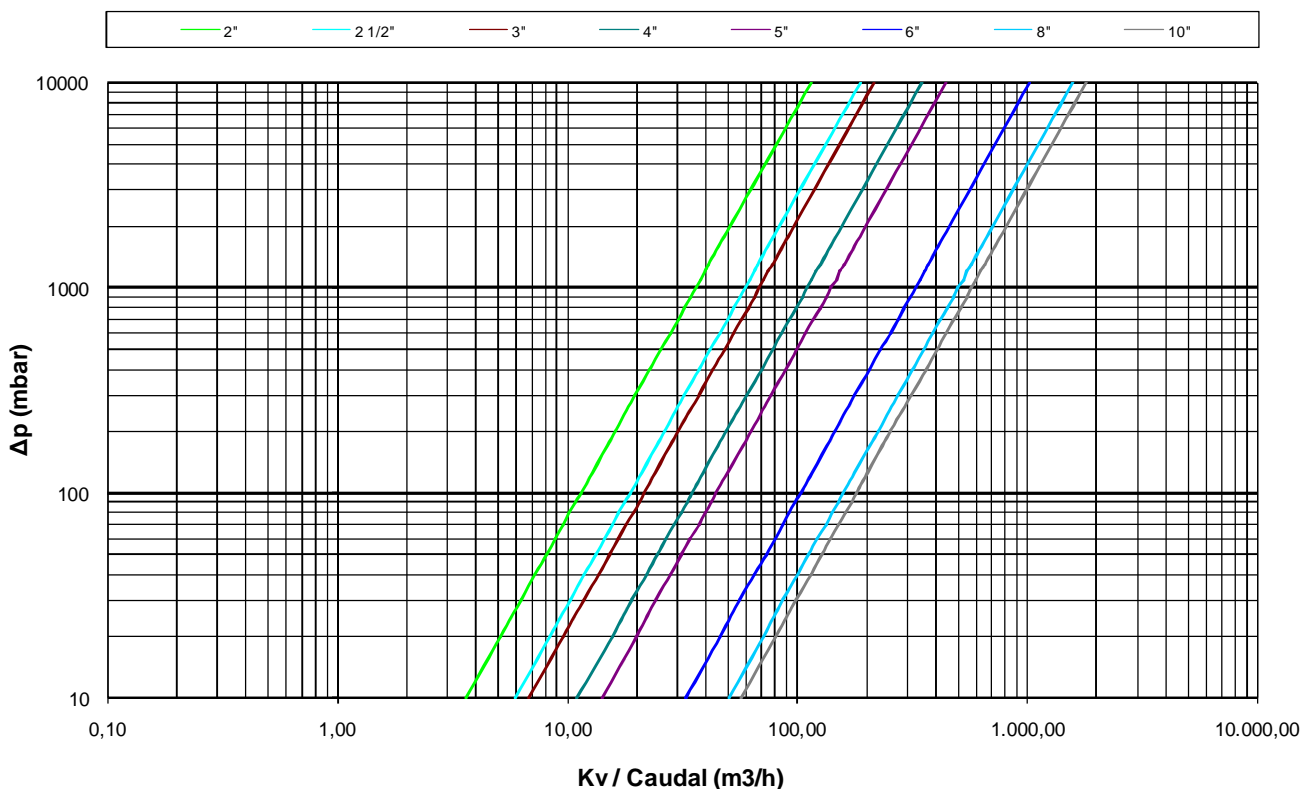
Diagrama Pérdida de carga / Head loss chart

Valores de Kv / Kv Values:

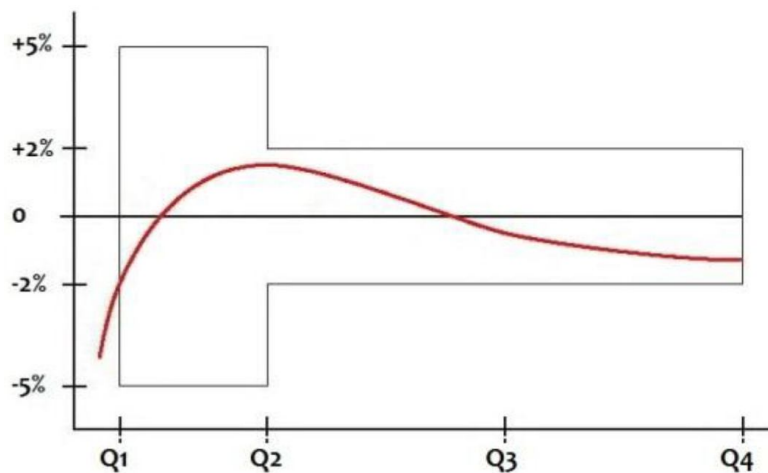
Kv = Es la cantidad de metros cúbicos por hora que pasará a través de la válvula generando una pérdida de carga de 1 bar.

Kv = The flow rate of water in cubic meters per hour that will generate a pressure drop of 1 bar across the valve.

Medida / Size	2"	2 1/2"	3"	4"	5"	6"	8"	10"
Kv	36	59	68	110	140	325	500	750



Curva de error / Error curve



Max. Error permitido para temperatura 30°:

Desde Q1 inclusive hasta Q2 (excluyendo Q2) es $\pm 5\%$

Desde Q2 inclusive hasta Q4 (incluyendo Q4) es $\pm 2\%$

Max. Permission error for temperature 30°:

From Q1 inclusive up to Q2 (excluding Q2) is $\pm 5\%$

From Q2 inclusive up to Q4 (including Q4) is $\pm 2\%$