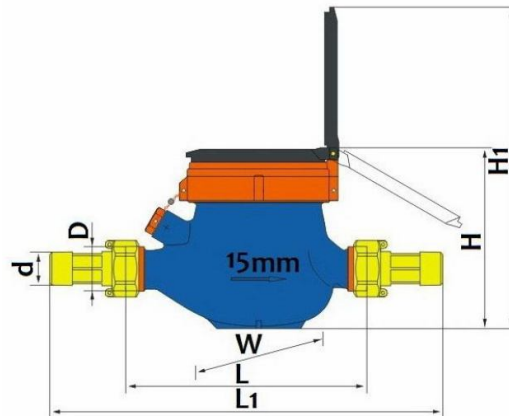


## Art.: 6029

### Contador de agua de chorro múltiple (Agua fría) / Multijet flow water meter (Cold water)

Características	Features
1. Para medición del consumo de agua fría.	1. For measuring cold water consumption.
2. Temperatura máxima de trabajo 30°C.	2. Maximum working temperature 30°C.
3. Esfera seca.	3. Dry dial.
4. Montaje en horizontal.	4. Horizontal mounting.
5. Presión máxima de trabajo 16 bar (PN 16).	5. Maximum working pressure 16 bar (PN 16)
6. Cumple con los requisitos de la Directiva 2004/22/CE (MID) y la norma UNE-EN-14154	6. Meets to the requirements of Directive 2004/22/EC (MID) and the standard UNE-EN-14154
7. Aprobación CE. Clase de precisión 2	7. CE approval. Accuracy class 2
8. Extremos roscados (contador) según ISO 228/1.	8. Threaded ends (water meter) acc/ ISO 228/1.
9. Extremos roscados (racor) según ISO 7/1.	9. Threaded ends (connector) acc/ ISO 7/1.
10. Incluye racores de conexión (2 unidades).	10. Connectors included (2 units).



Ref.	Medida / Size D	DN (mm)	d	Dimensiones / Dimensions (mm)					Peso / Weight (gr)
				H	H1	L	L1	W	
6029 05	G 3/4"	15	R1/2"	107,5	191	165	259	94	1680
6029 06	G 1"	20	R3/4"	107,5	191	190	294	94	1880
6029 07	G 1 1/4"	25	R1"	117,5	206,5	260	380	98	2920
6029 08	G 1 1/2"	32	R1 1/4"	117,5	206,5	260	384	98	3690
6029 09	G 2"	40	R1 1/2"	141,5	256,5	300	431	122	6140

Características de medida / Measurement data		602905	602906	602907	602908	602909
Diámetro nominal / Nominal diameter (mm)	DN	15	20	25	32	40
Caudal máximo / Maximum flow rate (m <sup>3</sup> /h)	Q4	3,125	5	7,875	12,5	20
Caudal nominal / Nominal flow rate (m <sup>3</sup> /h)	Q3	2,5	4	6,3	10	16
Caudal de transición / Transition flow rate (l/h)	Q2	50	80	126	200	320
Caudal mínimo / Minimum flow rate (l/h)	Q1	31,25	50	78,75	125	200
Lectura máxima / Maximum reading (m <sup>3</sup> )	-	99999,9999				999999,9999
Lectura mínima / Minimum reading (litros / liters)	-	0,05				

Pérdida de presión / Pressure loss ( $\Delta P$ )  $\Delta P < 63$  at Q3

Curva de error / Error curve

**Max. Error permitido para temperatura 30°:**

Desde Q1 inclusive hasta Q2 (excluyendo Q2) es  $\pm 5\%$

Desde Q2 inclusive hasta Q4 (incluyendo Q4) es  $\pm 2\%$

**Max. Permission error for temperature 30°:**

From Q1 inclusive up to Q4 (excluding Q2) is  $\pm 5\%$

From Q2 inclusive up to Q4 (including Q4) is  $\pm 2\%$

