

## Art.: 3060

### Válvula de esfera para manguera Rapid-Ge

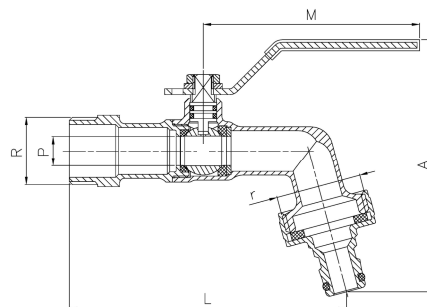
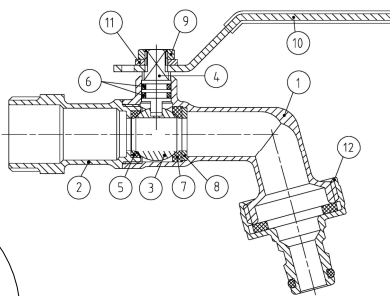
### Bibcock Rapid-Ge ball valve

#### Características

1. Válvula de esfera para conexión manguera.
2. Construcción en latón s/ UNE-EN 12165 cromado.
3. Entrada rosca gas (BSP) macho s/ ISO 228/1.
4. Salida racor Rapid-Ge (sistema Genebre) para conectar manguera.
5. Accionamiento mediante palanca de acero inoxidable.
6. Eje no eyectable.
7. Asientos PTFE.
8. Temperatura de trabajo desde -20°C a 100°C.
9. Presión máxima de trabajo 16 bar (PN-16).
10. Dispositivo para bloqueo en abierto y cerrado.

#### Features

1. Bibcock ball valve to hose connection.
2. Brass construction acc/ UNE-EN 12165 chrome plated.
3. Gas (BSP) threaded male inlet acc/ ISO 228/1.
4. Fitting Rapid-Ge (Genebre system) for connect hose.
5. Working by means of stainless steel lever handle.
6. Non ejectable stem.
7. PTFE Seats.
8. Working temperature from -20°C to 100 °C.
9. Maximum working pressure 16 bar (PN-16).
10. Lockable in open and close position.



Nº	Denominación / Name	Material	Acabado Sup. / Surface Treatment
1	Cuerpo / Body	Latón / Brass (CW617N)	Granallado+Cromado / Peened+Chromed
2	Tapa / Cap	Latón / Brass (CW617N)	Granallado+Cromado / Peened+Chromed
3	Esfera / Ball	Latón / Brass (CW617N)	Cromado / Chrome plated
4	Eje / Stem	Latón / Brass (CW617N)	Cromado / Chrome plated
5	Asiento / Ball seat	PTFE	-
6	Junta tórica / O-ring	NBR	-
7	Asiento / Ball seat	PTFE	-
8	Anillo asiento / Seat ring	Latón / Brass (CW617N)	-
9	Tuerca / Nut	Latón / Brass (CW617N)	Granallado+Cromado / Peened+Chromed
10	Maneta / Handle	Acero Inox. / S.Steel	-
11	Arandela / Grower Washer	Acero / Steel	Galvanizado / Galvanized
12	Racor rápido / Rapid-Ge	Latón / Brass (CW617N)	Cromado / Chrome plated

Ref.	Medida / Size R x r	Dimensiones / Dimensions (mm.)				Peso / Weight (g.)
		P	A	L	M	
3060 04	1/2" x 3/4"	10	93	92	84	195
3060 05	3/4" x 1"	12	98	108	84	265
3060 06	1" x 1"	15	103	116	98	330