

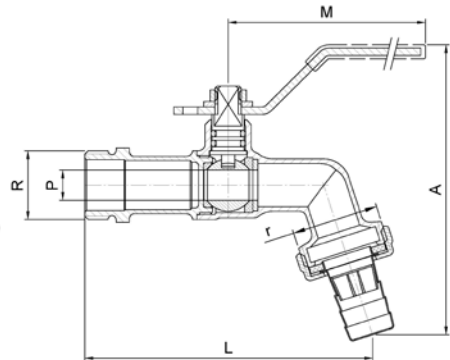
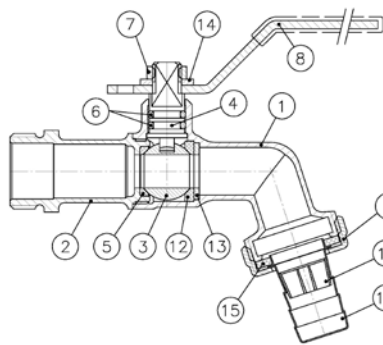
Art.: 3059R Válvula de esfera para manguera Bibcock ball valve

Características

1. Válvula de esfera para conexión manguera.
2. Construcción en latón s/ UNE-EN 12165 cromado.
3. Entrada rosca gas (BSP) macho s/ ISO 228/1.
4. Salida racor de dos piezas con difusor para conectar manguera.
5. Accionamiento mediante palanca de acero.
6. Eje no eyectable.
7. Asientos PTFE.
8. Temperatura de trabajo desde -20°C a 100°C.
9. Presión máxima de trabajo 16 bar (PN-16).
10. Dispositivo para bloqueo en abierto y cerrado.

Features

1. Bibcock ball valve to hose connection.
2. Brass construction acc/ UNE-EN 12165 chrome plated.
3. Gas (BSP) threaded male inlet acc/ ISO 228/1.
4. Fitting two-piece with diffuser for connect hose.
5. Working by means of steel lever handle.
6. Non ejectable stem.
7. PTFE Seats.
8. Working temperature from -20°C to 100°C.
9. Maximum working pressure 16 bar (PN-16).
10. Lockable in open and close position.



Nº	Denominación / Name	Material	Acabado Sup. / Surface Treatment
1	Cuerpo / Body	Latón / Brass (CW617N)	Granallado+Cromado / Peened+Chromed
2	Tapa / Cap	Latón / Brass (CW617N)	Granallado+Cromado / Peened+Chromed
3	Esfera / Ball	Latón / Brass (CW617N)	Cromado / Chrome plated
4	Eje / Stem	Latón / Brass (CW617N)	Cromado / Chrome plated
5	Asiento / Ball seat	PTFE	-
6	Junta tórica / O-ring	NBR	-
7	Tuerca / Nut	Latón / Brass	Cromado / Chrome plated
8	Maneta / Handle	Acero / Steel	Dacromet / Dacromet
9	Tuerca / Nut	Latón / Brass (CW617N)	Granallado+Cromado / Peened+Chromed
10	Conexión / Hose Connection	Latón / Brass	Cromado / Chrome plated
11	Difusor / Diffuser	Nylon	-
12	Asiento / Ball seat	PTFE	-
13	Anillo asiento / Seat ring	Latón / Brass	-
14	Arandela / Grower Washer	Acero / Steel	Galvanizado / Galvanized
15	Junta / Joint	NBR	-

Ref.	Medida / Size R x r	Dimensiones / Dimensions (mm)				Peso / Weight (g)
		P	A	L	M	
3059R 04	1/2" x 1/2"	9,5	89	85	84	150
3059R 05	3/4" x 3/4"	9,5	89	86	84	160